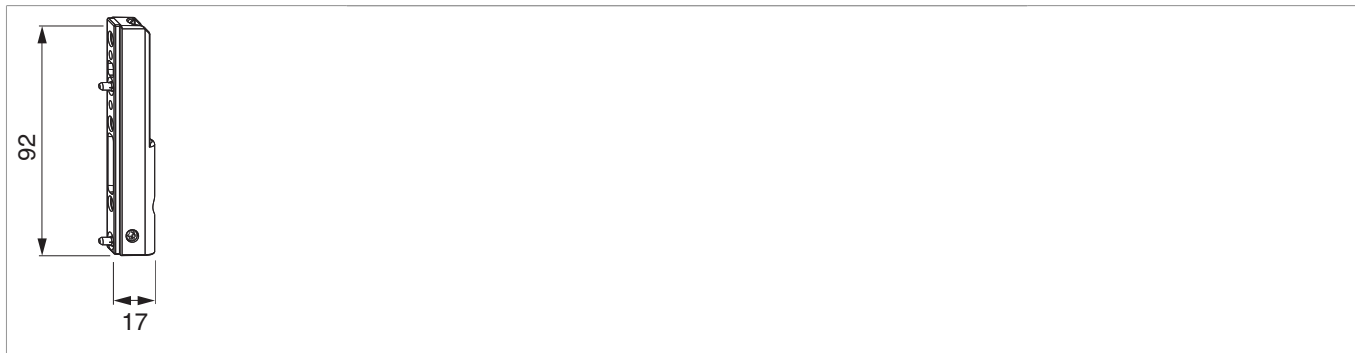




52478 - Ecklagerband PVC mit 3mm Positionszapfen Silber

Technische Zeichnung



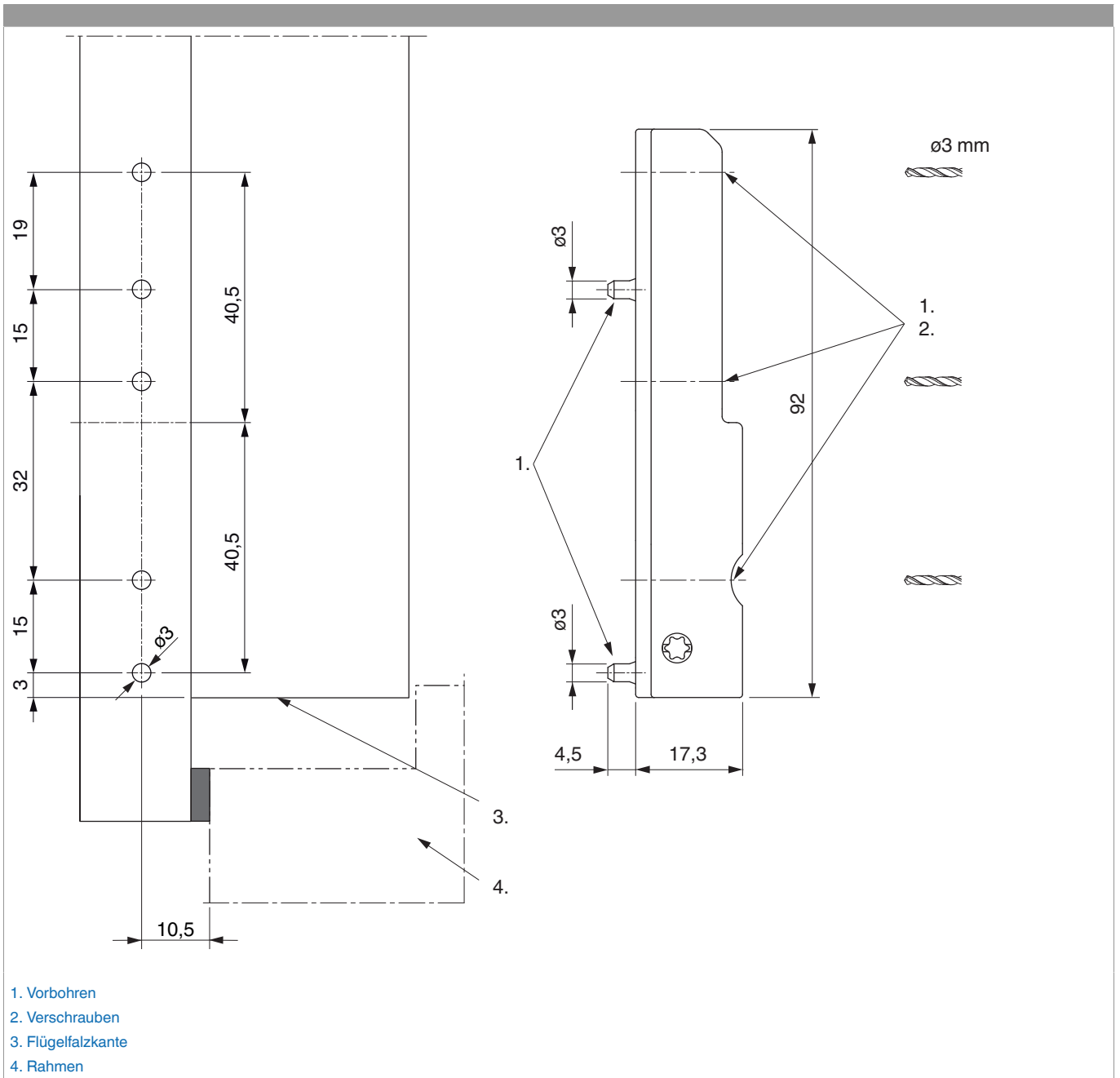
		kg	Schraube	Box	No
Silber	mit 3mm Positionszapfen	120	3	100	52478 ¹⁾

¹⁾Maximale Flügelgesamtfläche 2,4 m².

Lehren

				Box	No
Bohrlehre für Ecklagerband	PVC		mit Zapfen 3 mm	1	21564
Bohrlehre für Ecklagerband	PVC	5° Schräge	mit Zapfen 3 mm	1	28235

Bohrbild

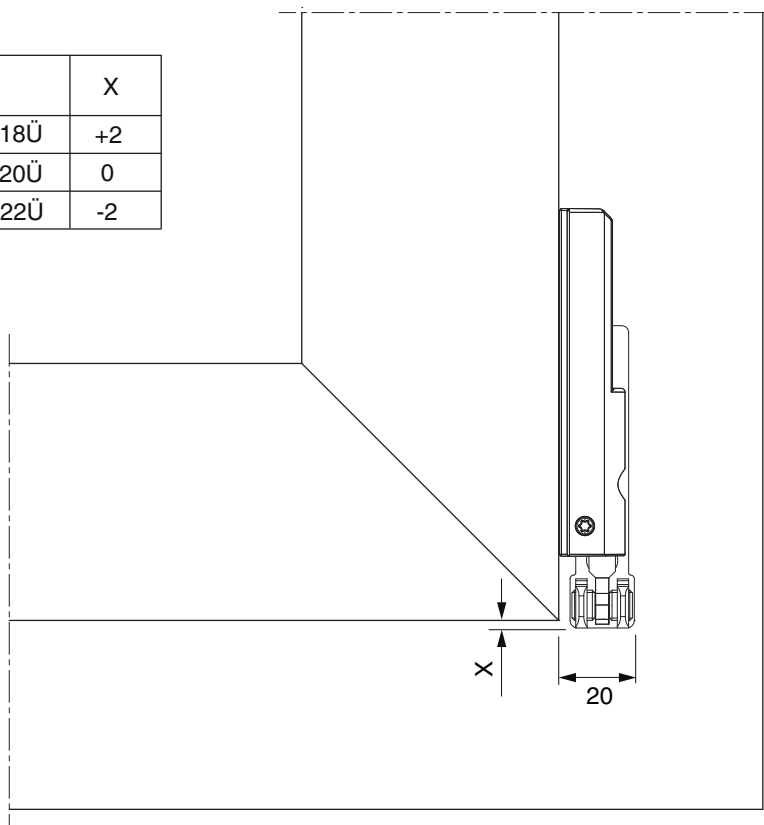


Montage

- Das Ecklagerband aufsetzen und verschrauben.
- Achtung: Die Verschraubung am Überschlag muss durch mindestens zwei Profilwände gehen!
- Zur Verschraubung unbedingt Schrauben wählen, die keinen linsenförmigen Kopf haben, da es sonst zu einer Reibstelle zwischen Schraube und Ecklagerbolzen kommt.
- **Achtung:** Das maximale Flügelgewicht darf nicht überschritten werden!
- Die Verschraubung der Lagerteile muss den Anforderungen der **Richtlinie TBDK** (Gütegemeinschaft Schlösser und Beschläge - www.schlossindustrie.de) entsprechen!

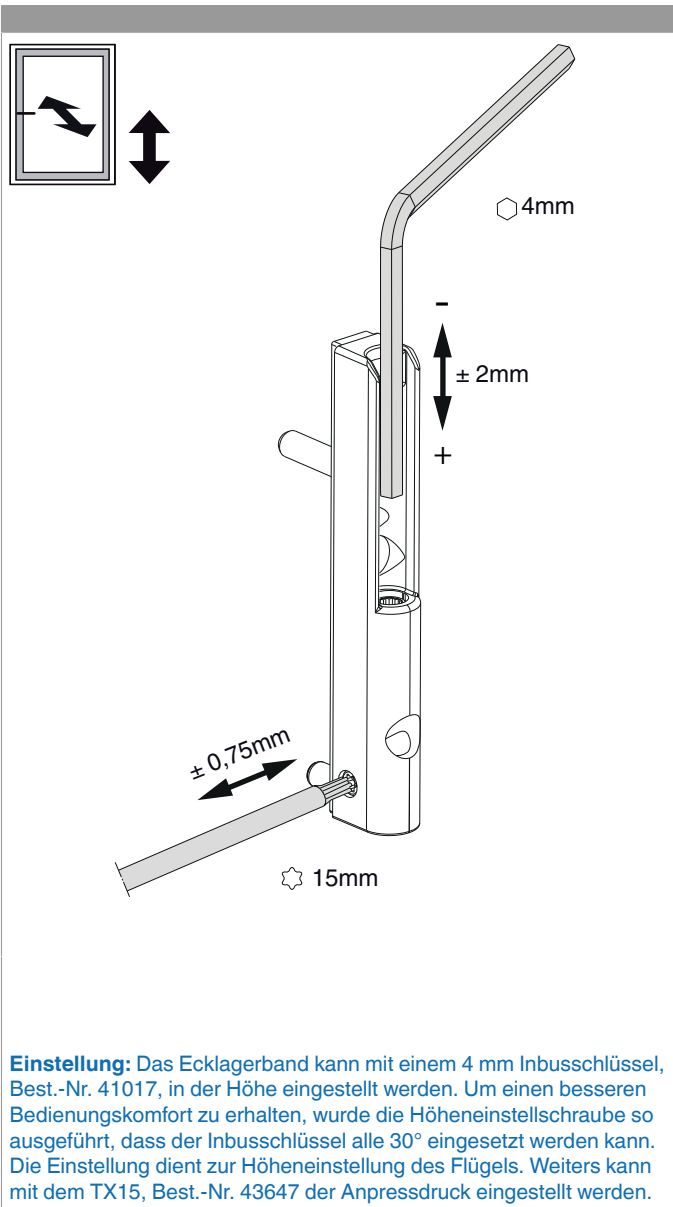
Freimaßangabe

	X
18Ü	+2
20Ü	0
22Ü	-2



Bei Verwendung von Abdeckkappen verändert sich das Freimaß um +1 mm!

Einstellung



Einstellung: Das Ecklagerband kann mit einem 4 mm Inbusschlüssel, Best.-Nr. 41017, in der Höhe eingestellt werden. Um einen besseren Bedienungskomfort zu erhalten, wurde die Höheneinstellschraube so ausgeführt, dass der Inbusschlüssel alle 30° eingesetzt werden kann. Die Einstellung dient zur Höheneinstellung des Flügels. Weiters kann mit dem TX15, Best.-Nr. 43647 der Anpressdruck eingestellt werden.